



VALORIANI
UFFICIO TECNICO

DIS.

IGLOO -100

DENOMINAZIONE

FORNO MOD. 100 Igloo

Appartenenza

DATA

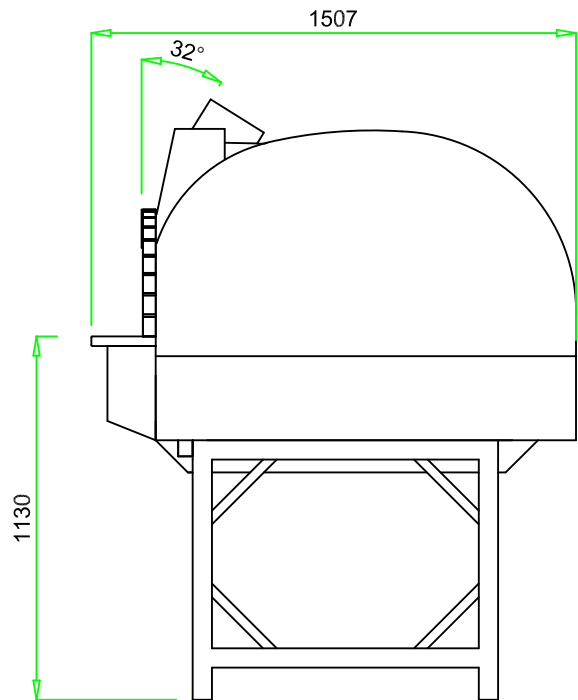
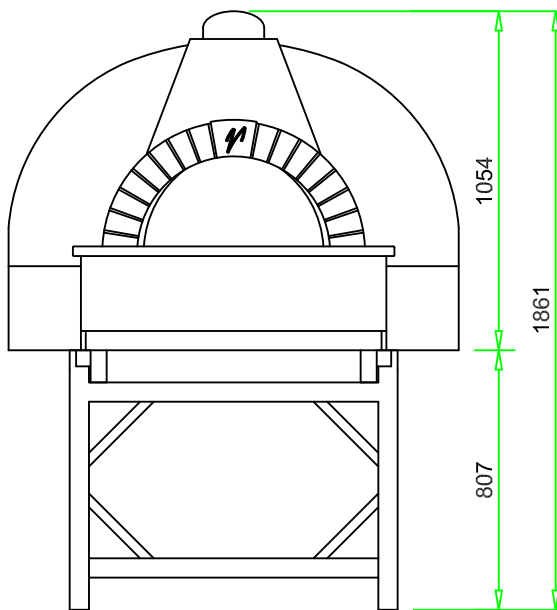
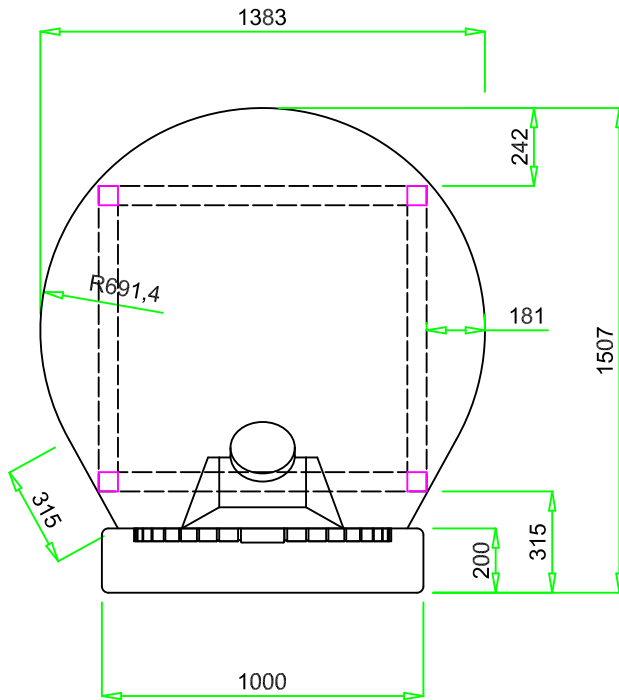
VESUVIO

04 - 2012

Uscita fumi Ø
mm. 200

Pot. termica
Kcal/h 14.000

Peso
kg. 1.000



NB: I pesi e le misure sono indicativi e possono subire variazioni senza alcun preavviso da parte della Refrattari Valoriani s.r.l.

A termini di legge ci riserviamo la proprietà di questo disegno con divieto di riprodurlo o di renderlo comunque noto a terzo o Ditte concorrenti senza nostra autorizzazione.

The property of this drawing is strictly reserved and reproduction or issue to third party in any form is not permitted without written authority from the proprietor.